

Table réfrigérée ecostore HP Premium-290lt, 6x1/3 tiroirs, adossée

REPÈRE # _____

MODELE # _____

NOM # _____

SIS # _____

AIA # _____



710023 (EH2H3CC)

Table réfrigérée 6x1/3 tiroirs
290lt, -2+10°C, AISI 304,
R290 avec dossier

Description courte

Repère No.

6x1/3 tiroirs. Avec dossier arrière. Température de fonctionnement: -2 + 10 °C. Sans CFC ni HCFC. Fluide R290. Gaz d'injection des mousses isolante : Cyclopentane. Construction intérieure tout inox AISI 304. Épaisseur du plan de travail inox AISI 304 50mm. Épaisseur d'isolation 90mm. Groupe frigorifique intégré. Mode de fonctionnement ventilé avec optiflow. Évaporateur à l'extérieur de l'enceinte. Commande électronique par microprocesseur avec affichage numérique de la température. Dégivrage automatique

Caractéristiques principales

- Performances et uniformité de la température garanties dans la chambre à 5-HEAVY DUTY (température ambiante 40°C), selon le protocole EN16825:2016.
- Plage de température réglable de -2 °C à +10 °C pour répondre aux besoins de stockage de la viande, du poisson et des produits laitiers.
- Pour assurer une meilleure hygiène, un dossier à l'arrière, permet l'adossement contre un mur.
- Grand affichage digital à chiffres blancs avec bouton de sélection d'humidité (3 niveaux prédéfinis), affichage et réglage de la température interne, activation manuelle du cycle de dégivrage et du cycle de gel turbo (pour refroidir rapidement les charges chaudes).
- Equipée du système d'air forcé Optiflow pour un refroidissement rapide et une répartition homogène de la température dans l'enceinte
- La conception du groupe frigorifique avec sa ventilation en façade permet une installation en dos à dos, adossé, côte à côte ou sur socle maçonné. Aucun espace est nécessaire à la ventilation du groupe, optimisant ainsi l'espace en cuisine.
- Différentes compositions de portes et de tiroirs sont possible en option pour s'adapter au besoin et à la configuration du site. L'unité de refroidissement à droite est disponible sur demande.
- Unité de refroidissement entièrement amovible pour faciliter l'entretien.
- Accès frontal et facile pour tous les composants de l'unité de refroidissement.
- Commande numérique avec conformité HACCP : lorsque la température dépasse un seuil critique, une alarme sonore et une alarme visuelle sont activées. Les événements sont conservés en mémoire pendant deux mois.
- Glissières anti-bascule acceptant des bacs GN 1/1.
- Portes en inox à fermeture automatique (<90°).
- Sûreté certifiée selon la réglementation CE
- Prévu pour un port d'accès RS485 afin de permettre une connexion avec un ordinateur à distance et des systèmes HACCP intégrés.
- Évaporation automatique des gaz chauds de l'eau de dégivrage.
- Connectivité: accès aux appareils connectés en temps réel et à distance (nécessite accessoire optionnel).
- Electrolux Professional Fridge Control APP facilite la vie de nos clients (disponible à partir d'avril 2024) :
 - Contrôler la sécurité du processus de conservation grâce aux données HACCP et aux alarmes pour un contrôle précis.
 - Gagner du temps et faciliter la gestion des données grâce à la possibilité d'envoyer les informations HACCP au format Excel directement à l'adresse e-mail.
 - Opérations rapides : réglage de la température, de l'humidité et de la turbo-réfrigération de l'enceinte, ainsi que de la date et de l'heure.
- Unité avec groupe tropicalisé

APPROBATION: _____

Construction

- Plan de travail en inox AISI 304, avec une épaisseur de 50 mm.
- Si nécessaire, le plan de travail peut être enlevé pour une manipulation plus facile pendant l'installation (en cas des portes étroites).
- Bord du plan de travail en inox avec profil anti-gouttes.
- Intérieur avec angles arrondis par emboutissage d'une seule pièce.
- Facile à nettoyer grâce aux coins arrondis, structure interne amovible (glissières), grilles et déflecteurs pour une efficace circulation de l'air.
- La structure interne est conçue pour le stockage de bacs GN 1/1, sur 15 niveaux interchangeables (distance entre glissières 3 cm)
- Portes, panneaux frontal et latéraux, plan de travail amovible en inox AISI 304.
- Montage sur pieds en acier inoxydable pour un dégagement de 150 mm (-5 / + 50 mm) pour faciliter le nettoyage du sol
- Panneau de dessous en acier inoxydable.
- Panneau arrière externe en acier galvanisé
- Groupe logé
- Développée et fabriquée conformément à la certification usine ISO 9001 et ISO 14001.
- Affichage du code erreur
- Dimensions internes des tiroirs:-modèles avec 2x1/2 tiroirs: 1er tiroir (tiroir haut) 203x302x521 / 2ème tiroir 223x302x521 (HxIxP)-modèles avec 3x1/3 tiroirs : 1er tiroir (tiroir haut) 98x302x521 / 2ème et 3ème tiroirs 118x302x521 (HxIxP)-modèles avec 1/3+2/3 drawers: 1er tiroir (tiroir haut) 98x302x521 / 2ème tiroir 333x302x521 (HxIxP)

- Kit 4 roulettes dont 2 à freins hauteur 100mm pour table réfrigérée PNC 881191
- Kit 4 roulettes dont 2 à freins hauteur 150mm pour table réfrigérée 2&3 compartiments PNC 881193

Développement durable



- Equipé d'une isolation en cyclopentane de 90 mm d'épaisseur pour une meilleure isolation (conductivité thermique: 0,020 W / m * K) et faible impact environnemental (GWP = 3).
- Joint magnétique amovible à triple zones pour améliorer l'isolation et réduire la consommation d'énergie et la facilité de nettoyage.
- Frost Watch Control ne démarre le processus de dégivrage que lorsque cela est nécessaire et se termine une fois que la glace est fondue, ce qui améliore les résultats d'efficacité énergétique.
- Gaz réfrigérant hydrocarbure R290 pour le plus faible impact environnemental (GWP=3) - Sans CFC ni HCFC.
- Fluide frigorigène hautement écologique, sans CFC ni HCFC: R290 (gaz écologique dans la mousse: cyclopentane). Gaz de réfrigérant R290 à base d'hydrocarbures pour un impact environnemental minimal (PRP = 3), afin de réduire les effets de serre et de destruction de la couche d'ozone.

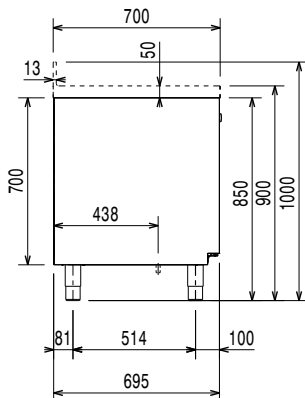
Accessoires en option

- Kit 2x1/2 tiroirs pour table réfrigérée HP PNC 881058
- Kit 3x1/3 tiroirs pour table réfrigérée HP PNC 881059
- Kit 1/3tiroir et 2/3 tiroir pour bouteilles pour table réfrigérée HP PNC 881071
- Bac plastique GN1/1 Hauteur 65 mm. PNC 881110
- Bac plastique GN1/1 Hauteur 100 mm. PNC 881111
- Bac plastique GN1/1 Hauteur 150 mm. PNC 881112

Avant



Côté



EI = Connexion électrique

Dessus



Électrique

Voltage :
 710023 (EH2H3CC) 220-240 V/1 ph/50 Hz

Informations générales

Capacité brute 290 lt
 Capacité nette: 94 lt
Built-in Compressor and Refrigeration Unit
 Largeur extérieure 1345 mm
 Profondeur extérieure 700 mm
 Hauteur extérieure 1000 mm
 Profondeur porte ouverte : 1110 mm
 Ajustement hauteur (-/+): -5/50 mm

Données de refroidissement

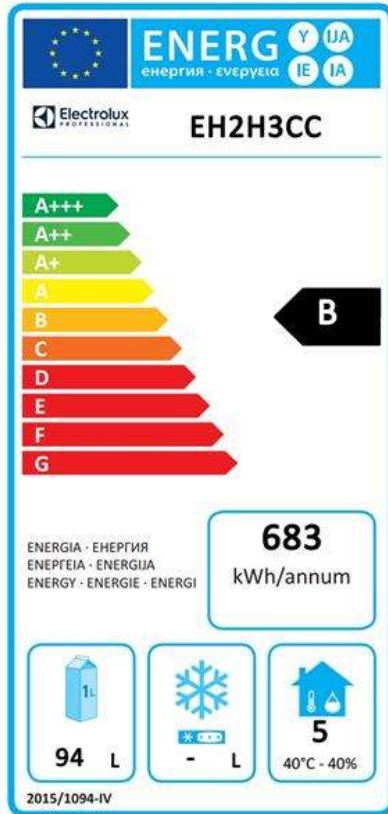
Puissance groupe
 compresseur : 1/4 hp

Certifications ISO

ISO Standards: ISO 9001; ISO 14001; ISO 45001; ISO 50001

Durabilité

Classe énergétique (en
 conformité avec la
 réglementation EU 2015/109 B
 Consommation énergétique
 (en conformité avec la
 réglementation EU 2015 683kWh / an - 2kWh/24h
 Condition de travail (en
 conformité avec la norme
 EU 2015/1094) Heavy Duty (cl.5)
 Index EEI (En conformité
 avec la réglementation EU
 2015/1094) 33,64
 Type de fluide réfrigérant : R290
 GWP Index: 3
 Puissance frigorifique : 320 W
 Poids de fluide réfrigérant : 70 g



EU energy labelling from 1st July 2016

The European energy labelling scheme for professional refrigerators and freezers is based on requirements setting Minimum Energy Performance standards for commercial refrigeration cabinets sold within the EU.

These requirements are designed to drive energy efficiency and environmentally friendly approach for professionals. The European energy labelling scheme will apply to all manufacturers and importers who sell and market products within the EU and it is mandatory across Europe. Important: all products which consume energy above the minimum level will not be able to be sold within the EU from 1 July 2016.

SI 2020 No. 1528.

Important: all products which consume energy above the minimum level will not be able to be sold within the EU from 1 July 2016.

